

## PORCELAINE DE LABORATOIRE

LE CHOIX DE DIFFERENTES QUALITES ALTERNATIVES



La porcelaine est un matériau sensible aux chocs thermiques.

### LA QUALITE SUPERIEURE



La porcelaine de laboratoire Avignon, par la structure de sa pâte au coefficient de dilatation très faible et par la composition de son émail, présente une résistance élevée aux chocs thermiques ainsi qu'aux influences chimiques et physiques de tous genres.

Leurs articles en porcelaine émaillée peuvent être utilisés jusqu'à 1100 °C, en porcelaine non-émaillée jusqu'à 1200 °C. Le point de fusion se situe autour de 1700° C. Jusqu'à la limite supérieure de leur emploi, ils sont étanches aux liquides et aux gaz. La porcelaine Avignon chimiquement neutre avec son émail est inaltérable aux acides concentrés, même à l'état d'ébullition et pour une durée illimitée, à l'exception de l'acide fluorhydrique.

Vous trouverez aussi dans cette gamme, un certain nombre d'articles en **TERRE REFRACTAIRE**.

### LA QUALITE STANDARD

Le meilleur rapport qualité / prix



La porcelaine de laboratoire JIPO (origine tchèque) est le fruit de nombreuses années de recherche dans ce domaine et se distingue par une très bonne résistance thermique et chimique.

Les articles en porcelaine émaillée peuvent être utilisés jusqu'à 1000 °C, en porcelaine non-émaillée jusqu'à 1200 °C. Ces produits conviennent donc pleinement aux exigences standards. D'autre part, les dimensions de ces produits sont en accord avec les dernières recommandations des normes ISO/CT48. Enfin, c'est le contrôle sévère et systématique des matières, du processus technologique et des produits finis qui garantissent la très bonne qualité de la porcelaine de laboratoire tchèque.

### LA QUALITE ECONOMIQUE



La Chine aussi a ses fabriques de porcelaine. Et Rogo-Sampaic en a sélectionné une, représentée par ce logo, afin de compléter sa gamme et de pouvoir offrir à ses clients «une classe économique».

Elle est une alternative intéressante pour les utilisateurs car cette gamme conserve une bonne qualité de fabrication pour un prix très abordable. Cette troisième gamme permet de couvrir le plus large éventail d'utilisation.

## Creuset forme basse ISO 1772



Code	Ø. mm	Haut. mm	Volume
08 100 301	30	19	5 ml
08 100 351	35	22	10 ml
08 100 401	40	25	17 ml
08 100 451	45	28	21 ml
08 100 501	50	32	34 ml
08 100 601	60	38	63 ml
08 100 701	70	44	91 ml



## Creuset forme moyenne ISO 1772



Code	Ø. mm	Haut. mm	Volume
08 200 351	35	28	12 ml
08 200 401	40	32	20 ml
08 200 451	45	36	30 ml
08 200 501	50	40	45 ml
08 200 601	60	48	80 ml
08 200 701	70	56	120 ml
08 200 801	88	72	250 ml



## Creuset forme haute ISO 1772



Code	Ø. mm	Haut. mm	Volume
08 300 301	30	38	15 ml
08 300 351	35	44	26 ml
08 300 401	40	50	35 ml
08 300 451	45	56	50 ml
08 300 501	50	62	72 ml
08 300 601	60	75	130 ml



## Couvercle pour creuset ISO 1772



Code	Ø. int. mm	Ø. ext. Mm
08 000 301	30	34
08 000 351	35	39
08 000 401	40	44
08 000 451	45	49
08 000 501	50	54
08 000 601	60	64
08 000 701	70	74



## Nacelle biscuit avec œil



Code	Long. mm	Larg. mm	Haut. mm
00 822 143	103	14	9
00 822 148	90	14	8



## Boîte à coloration verticale à couvercle



Code	Long. mm	Larg. mm	Haut. mm
00 082 611	70	40	86



# PORCELAINE



Plaque à coloration



Code	Nbr. cavités	Long. mm	Larg. mm
00 082 635	6	112	81
00 082 611	70	40	86



Mortier émaillé + pilon standard



Code	Ø. mm	Volume	Long. pilon
08 521 025	60	25 ml	52 mm
08 521 030	70	30 ml	84 mm
08 521 050	81	50 ml	84 mm
08 521 075	91	75 ml	103 mm
08 521 110	100	110 ml	103 mm
08 521 150	113	150 ml	103 mm
08 521 220	125	220 ml	132 mm
08 521 325	144	325 ml	132 mm
08 521 500	163	500 ml	158 mm



Mortier biscuit + pilon standard



Code	Ø. mm	Volume	Long. pilon
05 211 100	70	30 ml	84 mm
05 211 120	91	75 ml	84 mm
05 211 220	113	150 ml	103 mm
05 211 300	125	220 ml	132 mm
05 211 320	144	325 ml	158 mm
05 211 600	215	nc	nc



Mortier émaillé



Code	Ø. mm	Volume
08 221 190	60	25 ml
08 221 191	70	30 ml
82 211 910	81	50 ml
82 211 919	91	75 ml
08 221 192	100	110 ml
82 211 929	113	150 ml
08 221 193	125	220 ml
82 211 939	144	325 ml
08 221 194	163	500 ml
08 221 195	183	730 ml
08 221 196	215	1135 ml
08 221 197	257	2250 ml
08 221 198	298	4300 ml



Mortier biscuit



Code	Ø. mm	Volume
08 211 100	70	30 ml
08 211 120	91	75 ml
08 211 200	100	110 ml
08 211 220	113	150 ml
08 211 300	125	220 ml
08 211 320	144	325 ml
08 211 600	215	1200 ml

## Pilon standard



Choix entre pilon à tête biscuit ou à tête émaillée.

**Choisissez votre pilon :**  
La longueur du pilon doit être +/- égale au  $\varnothing$ . du mortier

Code BISCUIT	Code EMAILLE	$\varnothing$ . mm	Long. mm
00 812 130		15	52
00 812 131	00 813 131	23	84
00 812 132	00 813 132	26	103
00 812 133	00 813 133	37	132
00 812 134	00 813 134	44	158
00 812 135	00 813 135	58	210
00 812 136		73	255
00 812 137		86	305
00 812 138		103	370



## Pilon forme française



Pilon à tête biscuit.

**Choisissez votre pilon :**  
La longueur du pilon doit être +/- égale au  $\varnothing$ . du mortier

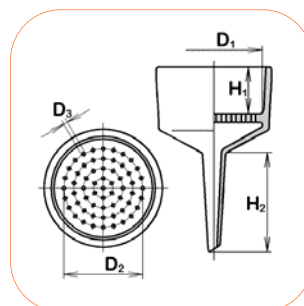
Code	$\varnothing$ . mm	Long. mm
00 812 121	18	68
00 812 122	20	88
00 812 123	25	96
00 812 124	34	140
00 812 125	37	158



## Entonnoir de Buchner



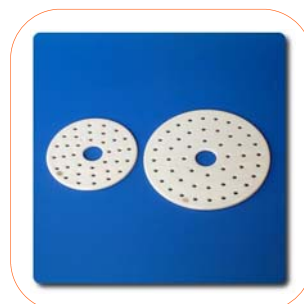
Code	D <sub>1</sub>	D <sub>2</sub>	D <sub>3</sub>	H <sub>1</sub>	H <sub>2</sub>
00 082 371	48	45	1	24	43
00 082 372	62	55	1	30	64
00 082 373	77	70	1	35	64
00 082 374	97	90	1,5	40	71
00 082 375	116	110	1,5	49	83
00 082 376	130	125	2	52	85
00 082 377	156	150	2	59	96
00 082 378	192	185	2	74	117
00 082 379	248	240	2	90	117
00 823 710	334	320	2	120	133



## Disque / Plaque porcelaine pour dessiccateur



Code	$\varnothing$ . mm	Pour dessiccateur de :
00 268 100	90	$\varnothing$ . 100 mm
00 268 150	140	$\varnothing$ . 150 mm
00 268 200	190	$\varnothing$ . 200 mm
00 268 250	240	$\varnothing$ . 250 mm
00 268 300	280	$\varnothing$ . 300 mm

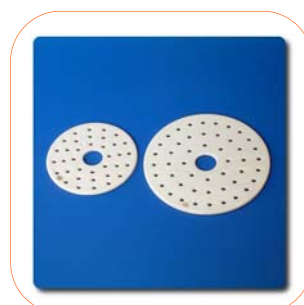


## Disque / Plaque porcelaine pour dessiccateur



NORME DIN.

Code	$\varnothing$ . mm	Pour dessiccateur de :
00 269 100	90	$\varnothing$ . 100 mm
00 269 150	140	$\varnothing$ . 150 mm
00 269 200	190	$\varnothing$ . 200 mm
00 269 250	235	$\varnothing$ . 250 mm
00 269 300	280	$\varnothing$ . 300 mm



# PORCELAINE



## Capsule à bec à fond plat



Code	Ø. mm	Haut. mm	Volume
00 082 741	55	22	22 ml
00 827 419	70	30	62 ml
00 082 742	86	33	93 ml
00 082 743	98	40	154 ml
00 082 744	112	50	200 ml
00 082 745	126	53	330 ml
00 082 746	145	55	450 ml
00 082 747	151	63	620 ml
00 082 748	169	68	800 ml
00 082 749	195	74	1200 ml
00 827 410	254	105	3000 ml



## Capsule à bec à fond rond



Intérieur émaillé et extérieur biscuit. Choix entre des capsules profondes ou semi-profondes.

PROFONDES	Ø. mm	Haut. mm	Volume	SEMI - PROFONDES	Ø. mm	Haut. mm	Volume
08 206 201	77	33	72 ml	08 207 101	72	26	41 ml
08 206 221	81	38	107 ml	08 207 201	83	27	62 ml
08 206 301	94	42	140 ml	08 207 301	96	30	110 ml
08 206 321	103	45	190 ml	08 207 401	110	37	160 ml
08 206 401	112	47	230 ml	08 207 421	117	41	215 ml
08 206 421	132	55	390 ml	08 207 501	127	42	240 ml
08 206 501	138	61	500 ml	08 207 521	142	Nc	355 ml
08 206 621	170	74	920 ml	08 207 301	154	50	420 ml
08 206 801	202	86	1135 ml	08 207 701	170	55	560 ml



## Spatule + cuillère



Code	Long. mm
08 402 181	148
08 402 182	200



## Cuillère à acide



Code	Long. mm
08 403 218	237

## Creuset de Conradson



Code	Ø. sup.	Ø inf.	Haut.	Volume
07 011 701	47 mm	24 mm	30 mm	31 ml



## Creuset de Gooch à fond perforé



Code	Ø. mm	Haut. mm	Volume
08 200 351	35	28	12 ml
08 200 401	Couvercle percé pour creuset		
08 200 451	Rondelle de Witt pour creuset (Ø. 30mm)		



## Creuset forme haute (ss couvercle) émaillé



Code	Ø. mm	Haut. mm	Volume
07 011 202	25	28	6 ml
07 011 203	30	33	14 ml
07 011 204	35	40	17 ml
07 011 206	45	51	40 ml
07 011 207	55	63	80 ml
07 011 208	63	76	120 ml
07 011 210	80	91	250 ml



## Creuset forme basse (ss couvercle) émaillé



Code	Ø. mm	Haut. mm	Volume
07 011 303	33	21	6 ml
07 011 304	38	24	14 ml
07 011 305	45	29	25 ml
07 011 306	55	36	40 ml
07 011 307	68	45	80 ml
07 011 308	80	80	130 ml
07 011 309	90	72	250 ml



## Couvercle pour creuset



2 types de couvercles : pour creuset forme haute, et pour creuset forme basse.

Pr forme haute	Pr creuset de :	Pr forme basse	Pr creuset de :
07 011 252	Ø. 25 mm	07 011 354	Ø. 38 mm
07 011 253	Ø. 30 mm	07 011 355	Ø. 45 mm
07 011 254	Ø. 35 mm	07 011 356	Ø. 55 mm
07 011 256	Ø. 45 mm	07 011 357	Ø. 68 mm
07 011 257	Ø. 55 mm	07 011 358	Ø. 80 mm
07 011 258	Ø. 63 mm	07 011 359	Ø. 90 mm



## Creuset en terre réfractaire silico-alumineux « thermalumine »



Code	Ø. mm	Haut. mm	Volume
07 017 850	65	56	100 ml
07 017 851	79	80	200 ml
07 017 852	81	120	450 ml



# PORCELAINE



## Creuset en terre réfractaire « Terre de Paris »



Code	Ø. mm	Haut. mm	Volume
07 017 801	33	55	15 ml
07 017 802	36	60	25 ml
07 017 803	42	70	35 ml
07 017 804	46	80	50 ml
07 017 805	50	90	75 ml
07 017 806	55	100	90 ml
07 017 807	62	110	100 ml
07 017 808	68	120	180 ml
07 017 809	80	150	360 ml



## Capsule plate cylindrique à bec



Code	Ø.ext. mm	Haut. mm	Volume
07 010 503	70	14	30 ml
07 010 505	95	26	100 ml
07 010 507	120	35	200 ml
07 010 509	160	47	600 ml
07 010 510	200	55	950 ml



## Capsule sphérique basse à incinération sans bec



Code	Ø. mm	Haut. mm	Volume
07 010 801	40	16	8 ml
07 010 802	50	19	22 ml
07 010 804	70	24	52 ml



## Capsule à évaporation fond plat avec bec



Code	Ø. mm	Haut. mm	Volume
07 010 101	27	12	5 ml
07 010 102	40	12	10 ml
07 010 103	50	25	15 ml
07 010 105	60	30	40 ml
07 010 106	70	28	50 ml
07 010 107	84	33	100 ml
07 010 109	97	37	150 ml
07 010 110	110	42	200 ml
07 010 111	125	50	250 ml
07 010 114	167	64	650 ml
07 010 116	223	90	1500 ml
07 010 117	250	110	2000 ml
07 010 119	305	120	5000 ml



## Capsule tronconique profonde à incinération sans bec



Code	Ø. mm	Haut. mm	Volume
07 010 902	40	22	15 ml
07 010 903	50	30	30 ml
07 010 905	70	42	90 ml

## Disque / Plaque porcelaine pour dessiccateur



Code                      Ø. mm

07 013 206	130
07 013 207	140
07 013 210	185
07 013 214	235
07 013 219	270



## Plaque à coloration



Code                      Nbr. cavités      Long. mm      Larg. mm      Ø. cavité mm

07 014 101	6	90	33	23
07 014 102	9	90	90	23
07 014 103	12	120	90	23
07 014 104	24	175	120	23
07 014 105	25	145	145	23



## Entonnoir de Buchner



Code                      Ø. mm                      Haut. ext. totale mm

07 012 704	50	95
07 012 705	65	112
07 012 706	80	135
07 012 707	100	150
07 012 708	125	175
07 012 709	150	205
07 012 710	200	240
07 012 711	250	280
07 012 712	300	325



## Mortier émaillé avec ou sans pilon



Mortier +                      Ø. mm  
Pilon                              mortier

07 115 001	75
07 115 003	102
07 115 004	117
07 115 006	150
07 115 010	210
07 115 012	260

Mortier seul                      Ø. mm                      Haut. mm                      Volume

07 015 001	75	40	50 ml
07 015 002	87	52	100 ml
07 015 003	102	60	150 ml
07 015 004	117	67	200 ml
07 015 005	128	75	250 ml
07 015 006	150	85	500 ml
07 015 007	165	90	650 ml
07 015 008	175	97	750 ml
07 015 009	180	100	1000 ml
07 015 010	210	110	1500 ml
07 015 011	240	120	2000 ml
07 015 012	260	130	2500 ml
07 015 013	280	145	3000 ml
07 015 014	300	150	4000 ml





# PORCELAINE



## Pilon forme française - embout biscuit



**Choisissez votre pilon :**  
La longueur du pilon doit être  
+/- égale au  $\varnothing$ . du mortier

Code	Long. mm	Code	Long. mm
07 015 201	90	07 015 206	180
07 015 202	100	07 015 207	190
07 015 203	120	07 015 208	200
07 015 204	140	07 015 209	220
07 015 205	160	07 015 210	250



## Pilon manche en buis - embout émaillé



**Choisissez votre pilon :**  
La longueur du pilon doit être  
+/- égale au  $\varnothing$ . du mortier

Code	Long. mm
07 015 301	120
07 015 302	135
07 015 303	150
07 015 305	190



## Pilon forme tapon - embout émaillé



Code	$\varnothing$ . mm	Haut. mm
07 015 401	25	90
07 015 402	40	120
07 015 403	60	150



## Boîte à coloration horizontale et verticale à couvercle



Code	Position	Long. mm	Larg. mm	Haut. mm
07 013 601	verticale	70	40	90
07 013 602	horizontale	100	65	40



## Nacelle rectangulaire - émaillée



Code	Long. mm	Larg. mm	Haut. mm
07 011 801	45	25	10
07 011 802	55	25	10
07 011 803	62	35	12
07 011 804	75	55	12
07 011 805	110	74	12



## Nacelle longue à anneau - émaillée



Code	Long. mm	Larg. mm	Haut. mm
07 011 902	46	9	9
07 011 903	63	15	10
07 011 904	86	12	10
07 011 906	120	21	15
07 011 907	130	13	11

## Nacelle longue à anneau - biscuit



Code	Long. mm	Larg. mm	Haut. mm
07 011 914	86	12	10



## Nacelle à anneau - biscuit



Code	Long. mm	Larg. mm	Haut. mm
07 011 901	112	20	15

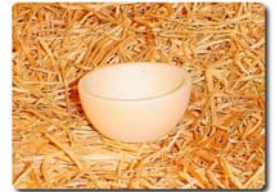
Pour le dosage du carbone et du soufre.



## Têt à rôtir en « Terre de Paris » - réfractaire



Code	Ø. mm	Volume
07 017 840	50	nc
07 017 839	55	nc
07 017 841	60	40 ml
07 017 843	100	250 ml



## Têt à combustion en « Terre de Paris » - réfractaire



Code	Ø. mm	Haut. mm	Volume
07 017 830	25	29	3 ml
07 014 901	20	15	2 ml

Pour le phosphore.



## Têt à gaz en « Terre de Paris » - réfractaire - avec trou



Code	Ø. mm	Haut. mm
07 017 820	60	37
07 017 821	80	45



## Soucoupe ronde - émaillée



Code	Ø. mm	Haut. mm
07 013 802	120	23



# PORCELAINE



Spatule + cuillère



Code	Long. mm
07 014 451	120
07 014 452	145
07 014 453	210



Cuillère à acide



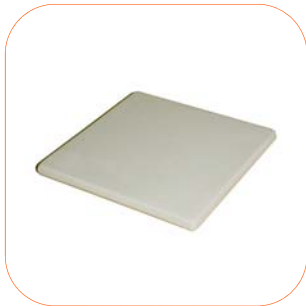
Code	Long. mm
07 014 301	130
07 014 302	180
07 014 303	230
07 014 401	340



Vase poreux pour pile - porcelaine biscuit



Code	Ø. mm	Haut. mm
07 016 301	60	140



Plaque poreuse pour filtration



Code	Long. mm	Larg. mm	Epais. mm
07 014 003	100	100	6



Bain d'yeux



Code
07 017 301



Mortier + pilon AGATE

Code	Ø. ext. mm	Volume
00 508 040	40	8 ml
00 508 050	50	10 ml
00 508 060	60	13 ml
00 508 070	70	25 ml
00 508 080	80	30 ml
00 508 095	95	45 ml
00 508 100	100	50 ml
00 508 125	125	100 ml

## Creuset forme moyenne avec couvercle



Code	Ø. mm	Haut. mm	Volume
09 400 035	35	30	15 ml
09 400 041	40	36	25 ml
09 400 048	48	42	40 ml
09 400 063	63	59	100 ml



## Creuset forme haute avec couvercle



Code	Ø. mm	Haut. mm	Volume
09 400 032	32	34	15 ml
09 400 038	38	40	25 ml
09 400 040	40	46	30 ml
09 400 042	42	54	40 ml
09 400 043	43	58	50 ml
09 400 060	60	76	100 ml



## Mortier biscuit + pilon



Code	Volume	Ø. mm	Haut. mm	Long. pilon mm
09 221 191	150 ml	100	45	110
09 221 192	330 ml	130	62	125
09 221 194	500 ml	160	74	155
09 221 195	1000 ml	216	90	200



## Mortier émaillé + pilon



Code	Volume	Ø. mm	Haut. mm	Long. pilon mm
09 221 291	150 ml	100	45	110
09 221 292	330 ml	130	62	125
09 221 294	500 ml	160	74	155
09 221 295	1000 ml	216	90	200



## Entonnoir de Buchner



Code	Ø. Int. mm	Haut. mm	Ø. Tube mm	Volume
09 300 143	40	70	12	30 ml
09 300 144	50	95	14	50 ml
09 300 145	70	120	20	120 ml
09 300 146	90	140	24	200 ml
09 300 147	116	nc	nc	nc
09 300 149	156	nc	nc	nc



## Soucoupe ronde - émaillée



Code	Ø. mm
09 000 115	115 / 125

